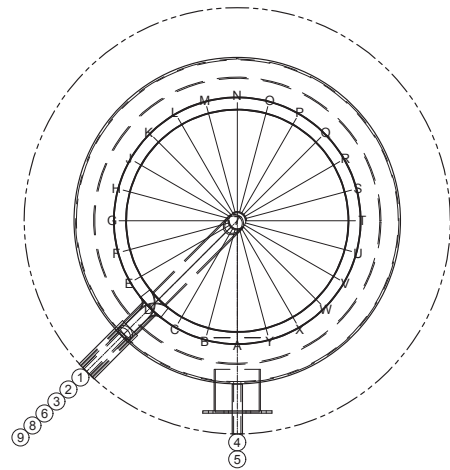


- 1.) WW Muffe mit Steigrohr
- 2.) KW Muffe mit Prallteller
- 3.) Zirkulation Muffe
- 4.) Flansch mit Deckel, Dichtung und Schrauben
- 5.) Muffe für Thermometer
- 6.) Muffe für Fühler
- 7.) Entlüftung
- 8.) Glattröhrwärmetauscher
- 9.) Glattröhrwärmetauscher



Isolation: - Type 300 – 500: 100 mm HeatBlocker-Isolation mit Polystyrol-Mantel silbergrau
 - Type 600 – 1200: 130 mm HeatBlocker-Isolation mit Polystyrol-Mantel silbergrau
 - Type 1500 – 2000: 160 mm HeatBlocker-Isolation mit Polystyrol-Mantel silbergrau

Type	CWS2/300	CWS2/400	CWS2/500	CWS2/600	CWS2/800	CWS2/1000	CWS2/1200	CWS2/1500	CWS2/2000
Inhalt	277 l	386,6 l	464 l	543,8 l	734,7 l	951,5 l	1097,8 l	1379,6 l	1949,4 l
Ø	500	600	600	650	750	850	900	1000	1200
Ø ges.	700	800	800	910	1010	1110	1160	1320	1520
Höhe	1600	1640	1890	1910	1970	1970	2090	2090	2110
Höhe ges.	1715	1755	2005	2055	2115	2115	2235	2250	2270
Kippmass	1635	1681	1928	1951	2017	2031	2154	2128	2167
e.NLV ⁽³⁾	134	209	223	285	340	426	566	715	1052
Flansch	1 x Ø 120/180	2 x Ø 120/180	2 x Ø 120/180	2 x Ø 120/180	2 x Ø 120/180	2 x Ø 120/180	1 x Ø 170/240 1 x Ø 120/180	1 x Ø 170/240 1 x Ø 120/180	1 x Ø 170/240 1 x Ø 120/180
GWT unten	1,4 m ²	1,4 m ²	1,8 m ²	1,8 m ²	2,4 m ²	2,8 m ²	2,8 m ²	3,2 m ²	3,6 m ²
GWT oben	1,0 m ²	1,0 m ²	1,0 m ²	1,2 m ²	1,4 m ²	1,4 m ²	2,4 m ²	2,4 m ²	2,8 m ²
EU-WHV ⁽⁴⁾	57,6 W B	71,0 W B	80,8 W B	90,4 W	101,4 W	117,6 W	131,3 W	127,6 W	160,7 W
CH-WV ⁽⁵⁾	1,5 kWh/24h	1,7 kWh/24h	1,9 kWh/24h	2,2 kWh/24h	2,4 kWh/24h	2,8 kWh/24h	3,2 kWh/24h	3,1 kWh/24h	3,9 kWh/24h
Gewicht	108 kg	129 kg	145 kg	165 kg	201 kg	281 kg	307 kg	322 kg	359 kg

⁽³⁾ elektrisches Nachladevolumen ^(4/5) Warmhalteverlust in W/h (EU) bzw. Wärmeverlust in kWh/24h (CH) **B** Energieeffizienzklasse

Anschlussdetails (Höhe in mm ab Unterkante Stehring bzw. Stellfüsse / Durchmesser Anschlüsse in Zoll)

Type	CWS2/300		CWS2/400		CWS2/500		CWS2/600		CWS2/800		CWS2/1000		CWS2/1200		CWS2/1500		CWS2/2000	
A	70	1½"	70	1½"	70	1½"	70	1½"	70	1½"	70	1½"	70	1½"	70	1½"	80	2"
B	195	1"	215	1"	215	1"	225	1"	255	1"	250	1"	265	1"	280	1"	350	1"
C	415		415		415		410		515		460		475		560		600	
D	500	½"	500	½"	600	½"	600	½"	600	½"	600	½"	600	½"	650	½"	550	½"
E	855	1"	840	1"	990	1"	950	1"	1110	1"	1150	1"	1110	1"	1080	1"	990	1"
F	920	1½"	900		1100		1050		1200		1220		1200		1180		1180	
G	980	1"	960	1"	1200	1"	1160	1"	1290	1"	1280	1"	1280	1"	1270	1"	1280	1"
H	1080	½"	1060	½"	1300	½"	1260	½"	1390	½"	1380	½"	1380	½"	1370	½"	1380	½"
I	1180	¾"	1160	¾"	1400	1"	1360	1"	1490	1"	1480	1"	1480	1"	1470	1"	1480	1"
J	1345	1"	1350	1"	1600	1"	1560	1"	1630	1"	1630	1"	1730	1"	1670	1"	1650	1"
K	1435	1½"	1450	1½"	1700	1½"	1680	1½"	1730	1½"	1720	1½"	1830	1½"	1770	1½"	1750	2"
L	1435	½"	1450	½"	1700	½"	1680	½"	1730	½"	1720	½"	1830	½"	1770	½"	1750	½"
M	1600	1"	1640	1"	1890	1"	1910	1"	1970	1"	1970	1"	2090	1"	2090	1"	2110	1"

Leistungsdaten Glattrohrwärmetauscher

Register	80/60 °C 10/45 °C			Druck- verlust	80/60 °C 10/55 °C			Druck- verlust	80/60 °C 10/60 °C			Druck- verlust
	m²	kW	ltr./h		kPa	kW	ltr./h		kPa	kW	ltr./h	
1,0	30	737	1,2	25	477	0,9	23	396	0,8			
1,2	38	933	2,2	31	592	1,5	27	465	1,2			
1,4	45	1.105	3,5	37	707	2,5	33	567	2,1			
1,8	61	1.498	7,8	50	955	5,4	44	757	4,3			
2,4	84	2.064	18,5	70	1.338	13,3	62	1.066	10,7			
2,8	99	2.433	28,9	83	1.586	21,2	75	1.290	17,9			
3,6 ⁽²⁾	122	2.998	7,8	100	1.910	5,4	87	1.496	4,2			

Register	70/50 °C 10/45 °C			Druck- verlust	70/50 °C 10/55 °C			Druck- verlust
	m²	kW	ltr./h		kPa	kW	ltr./h	
1,0	21	516	0,7	18	344	0,6		
1,2	25	614	1,1	21	401	0,9		
1,4	29	713	1,7	25	478	1,4		
1,8	40	983	3,9	32	612	2,7		
2,4	53	1.302	8,1	42	803	5,6		
2,8	64	1.573	13,5	49	936	8,5		
3,6 ⁽²⁾	76	1.867	3,4	58	1.108	2,2		