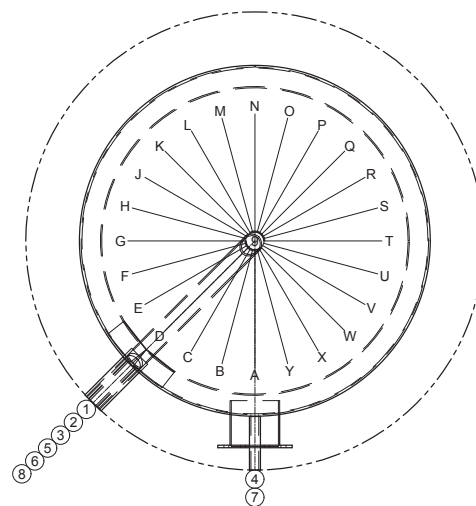


- 1.) WW Muffe mit Steigrohr
- 2.) KW Muffe mit Prallteller
- 3.) Zirkulation Muffe
- 4.) Flansch mit Deckel, Dichtung und Schrauben
- 5.) Muffe Beladung Rücklauf
- 6.) Muffe Beladung Vorlauf
- 7.) Thermometermuffe
- 8.) Fühlermuffe
- 9.) Entlüftung



Isolation: - Type 300 – 500: 100 mm HeatBlocker-Isolation mit Polystyrol-Mantel silbergrau
 - Type 600 – 1200: 130 mm HeatBlocker-Isolation mit Polystyrol-Mantel silbergrau
 - Type 1500 – 2000: 160 mm HeatBlocker-Isolation mit Polystyrol-Mantel silbergrau

Type	CWS0/300	CWS0/400	CWS0/500	CWS0/600	CWS0/800	CWS0/1000	CWS0/1200	CWS0/1500	CWS0/1750	CWS0/2000
Inhalt	273 l	398 l	464 l	548,6l	742,1l	949,3l	1097,1l	1388,1l	1698,9l	1959,1l
Ø	500	600	600	650	750	850	900	1000	1100	1200
Ø ges.	700	800	800	910	1010	1110	1160	1320	1420	1520
Höhe	1600	1640	1890	1910	1970	1970	2090	2090	2140	2110
Höhe ges.	1715	1755	2005	2055	2115	2115	2235	2250	2300	2270
Kippm.	1635	1681	1928	1951	2017	2031	2154	2128	2183	2167
e.NLV⁽²⁾	137	209	223	285	340	426	566	715	893	1052
Flansch	1 x Ø 120/180	2 x Ø 120/180	2 x Ø 120/180	2 x Ø 120/180	2 x Ø 120/180	2 x Ø 120/180	1 x Ø 170/240 1 x Ø 120/180	1 x Ø 170/240 1 x Ø 120/180	1 x Ø 170/240 1 x Ø 120/180	1 x Ø 170/240 1 x Ø 120/180
EU-WHV⁽³⁾	58,0 W B	72,0 W B	80,8 W B	90,4 W	101,4 W	117,6 W	131,3 W	127,6 W	131,4 W	160,7 W
CH-WV⁽⁴⁾	1,4 kWh/24h	1,7 kWh/24h	1,9 kWh/24h	2,2 kWh/24h	2,4 kWh/24h	2,8 kWh/24h	3,2 kWh/24h	3,1 kWh/24h	3,2 kWh/24h	3,9 kWh/24h
Gewicht	72 kg	90 kg	101 kg	118 kg	142 kg	217 kg	230 kg	233 kg	286 kg	332 kg

⁽²⁾ elektrisches Nachladevolumen ⁽³⁴⁾ Warmhalteverlust in W/h (EU) bzw. Wärmeverlust in kWh/24h (CH) **B** Energieeffizienzklasse

Anschlussdetails (Höhe in mm ab Unterkante Stehring bzw. Stellfüße / Durchmesser Anschlüsse in Zoll)

Type	CWS0/300		CWS0/400		CWS0/500		CWS0/600		CWS0/800		CWS0/1000		CWS0/1200		CWS0/1500		CWS0/1750 ⁽¹⁾		CWS0/2000 ⁽¹⁾	
A	70	1½"	70	1½"	70	1½"	70	1½"	70	1½"	70	1½"	70	1½"	70	1½"	80	2"	80	2"
B	295	1¼"	315	1¼"	315	1¼"	225	1¼"	255	1½"	250	1½"	265	1½"	280	1½"	335	2"	350	2"
C	415	½"	415	½"	415	½"	410	½"	515	½"	460	½"	400	½"	440	½"	490	½"	550	½"
D	415		415		415		410		515		460		475		560		550		600	
E	-		-		-		-		-		800		800		800		950		1020	
F	855	1¼"	740	1¼"	990	1¼"	950	1¼"	1010	1½"	1050	1½"	1110	1½"	1080	1½"	1100	2"	1120	2"
G	920	1½"	900		1100		1050		1200		1220		1200		1180		1200		1180	
H	980	½"	960	½"	1200	½"	1160	½"	1290	½"	1280	½"	1380	½"	1370	½"	1280	½"	1380	½"
I	1080	¾"	1060	¾"	1300	1"	1260	1"	1390	1"	1380	1"	1480	1"	1470	1"	1380	1"	1480	1"
J	1345	1¼"	1350	1¼"	1600	1¼"	1560	1¼"	1630	1½"	1620	1½"	1730	1½"	1670	1½"	1650	2"	1650	2"
K	1435	1½"	1450	1½"	1700	1½"	1680	1½"	1730	1½"	1720	1½"	1830	1½"	1770	1½"	1810	2"	1750	2"
L	1435	½"	1450	½"	1700	½"	1680	½"	1730	½"	1720	½"	1830	½"	1770	½"	1810	½"	1750	½"
M	1600	1"	1640	1"	1890	1"	1910	1"	1970	1"	1970	1"	2090	1"	2090	1"	2140	1"	2110	1"