

Art.Nr.: K2067

Beschreibung:

Frischwasserstation bis 77l / min. (gemäß SPF LK 1)
 mit elektr. Regler, Energieeffizienzpumpe und Zirkulation
 CE konform nach DIN EN 60335 und
 SVGW / ACS zertifiziert.

Pumpe primär: Grundfos UPML 25-105

Pumpe sekundär: Grundfos UPM2 15-75 CIL2

Anwendungsbereich:

- Trinkwassererwärmung nach dem Durchlauferhitzerprinzip

Einsatzbereich:

- in thermischen Solaranlagen
- in Anlagen mit Festbrennstoffkessel, Öl-/Gaskessel
- Anschluss an einen Pufferspeicher
- als 2fach-Kaskade bis 154 l/min (gemäß SPF LK 1)

Betriebsdaten:

max. Druck primär:	3 bar
max. Druck sekundär:	10 bar
max. Betriebstemperatur:	95 °C
min. Volumenstrom:	2 l/min
max. Volumenstrom:	77 l/min

Ausstattung:

Schwerkraftbremse primär:	2 x 400 mmWS
Zirkulationsleitung:	inklusive
Wärmetauscher:	60 Platten, Typ IC25
Sensoren primär:	2 x Pt1000
Sensoren sekundär:	2 x Pt1000
Regler:	FC3.8

Werkstoffe:

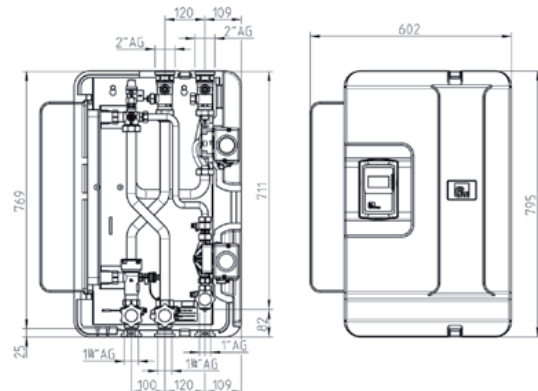
Armaturen:	Messing
Dichtungen:	AFM 34/EPDM
Isolierung:	EPP

Maße:

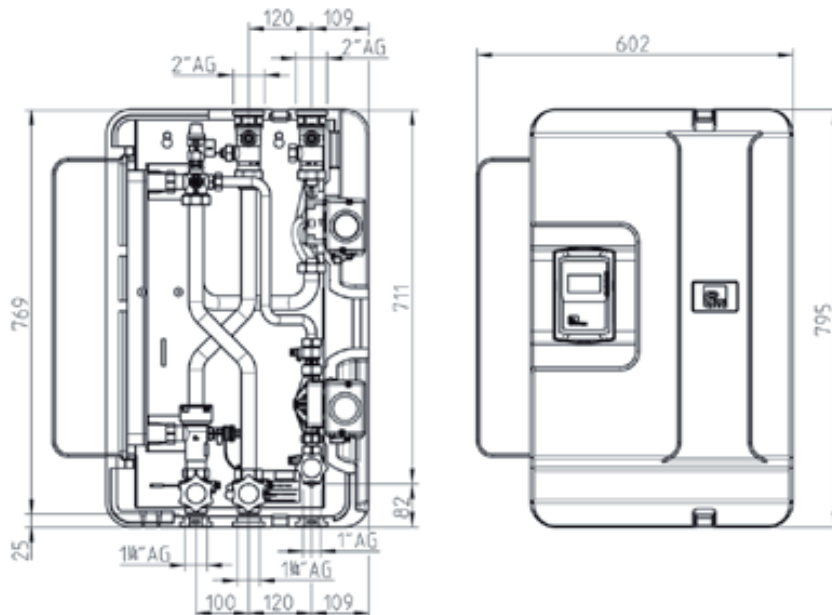
Nennweite:	DN 25
Anschlüsse primär:	2" AG
Anschlüsse sekundär:	1 1/4" AG
Zirkulationsleitung:	1" AG
Breite:	602 mm
Höhe:	795 mm
Tiefe:	298 mm
Achsabstand:	120 mm
Einbaulänge:	769 mm



Frischwasserstation TS-FW77



Maße:



Differenzdruckdiagramm:

