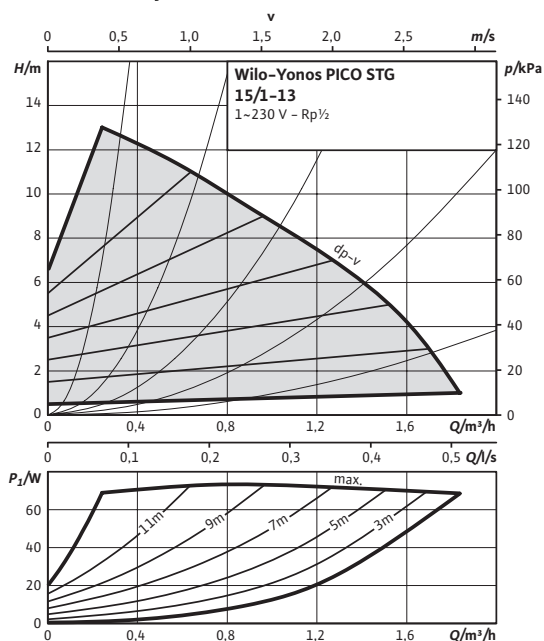
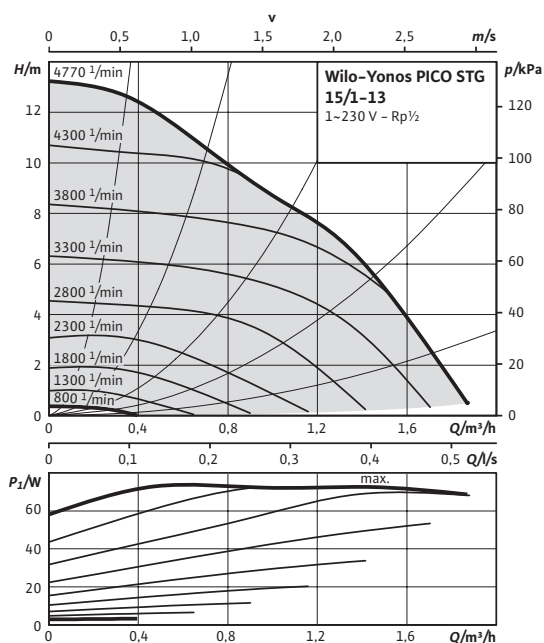


Datenblatt: Wilo-Yonos PICO-STG 15/1-13

Kennlinien $\Delta p-v$ (variabel)



Kennlinien $n = \text{constant}$



Zulässige Fördermedien (andere Medien auf Anfrage)

- Heizungswasser (gemäß VDI 2035)
- Wasser-Glykol-Gemische (max. 1:1; ab 20 % Beimischung sind die Förderdaten zu überprüfen)

Zulässiger Einsatzbereich

Maximal zulässiger Betriebsdruck	P_{max}	10 bar
----------------------------------	-----------	--------

Rohranschlüsse

Rohrverschraubung	Rp ½
Gewinde	G 1
Baulänge	L_0 130 mm

Motor/Elektronik

Elektromagnetische Verträglichkeit	EN 61800-3
Störaussendung	EN 61000-6-3
Störfestigkeit	EN 61000-6-2
Drehzahlregelung	Frequenzumrichter
Schutzart	IP X4D
Isolationsklasse	F
Netzanschluss	1~230 V, 50/60 Hz
Drehzahl	n 800 - 4800 1/min
Leistungsaufnahme	P_1 4 - 75 W
Stromaufnahme	I max. 0,66 A
Motorschutz	nicht erforderlich (blockierstromfest)

Werkstoffe

Pumpengehäuse	Grauguss (EN-GJL-200)
Laufrad	Kunststoff (PP - 40% GF)
Pumpenwelle	Edelstahl
Lager	Kohle, metallimprägniert

Mindestzulaufhöhe am Saugstutzen zur Vermeidung von Kavitation bei Wasser-Fördertemperatur

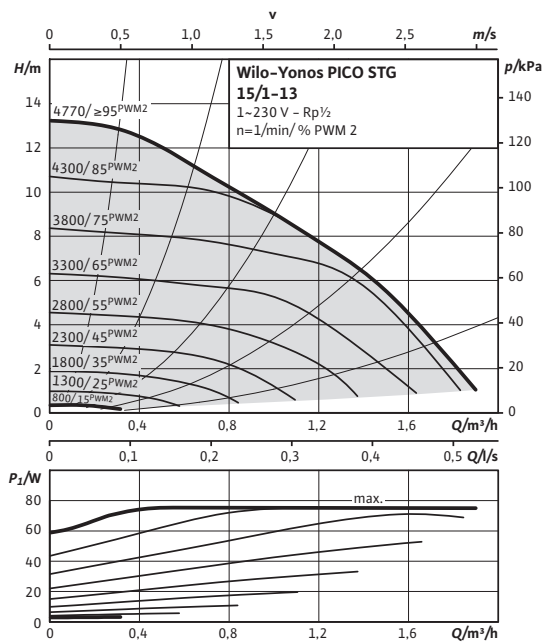
Mindestzulaufhöhe bei 50 / 95 / 110°C	0,5 / 3 / 10 m
---------------------------------------	----------------

Bestellinformationen

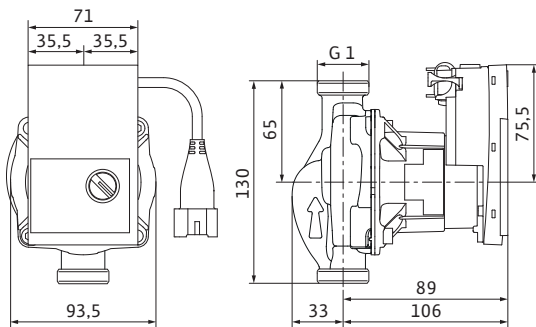
Fabrikat	Wilo
Typ	Yonos PICO-STG 15/1-13
Art.-Nr.	4527506
Gewicht Netto ca.	m 2 kg

Datenblatt: Wilo-Yonos PICO-STG 15/1-13

Kennlinien PWM2 (externes Signal)



Maßzeichnung Yonos PICO STG 15/1-13 130



Ausschreibungstexte: Wilo-Yonos PICO-STG 15/1-13

Hocheffizienzpumpe Wilo-Yonos PICO-STG, elektronisch geregelt. Wartungsfreie Nassläufer-Umwälzpumpe mit Verschraubungsanschluss, blockierstromfester Synchronmotor nach ECM-Technologie und integrierter elektronischer Leistungsregelung zur stufenlosen Differenzdruckregelung. Einsetzbar für Primärkreisläufe in Solar- und Geothermieanlagen.

- Roter Knopf zur Einstellung des Regelmodus $\Delta p-v$ oder der Festdrehzahl
- Flexibles Anschlusskabel mit Wilo-Connector
- Externe Drehzahlregelung durch integrierte Schnittstellen PWM 1 (Geothermie) und PWM 2 (Solar)
- Pumpengehäuse mit KTL-Beschichtung schützt vor Korrosion bei Schwitzwasserbildung
- Ring-LED zur Betriebs- und Störungsanzeige

Laufgrad aus Polypropylen, Edelstahlwelle mit metallimprägnierten Kohlegeleitlagern.

Werkstoffe

Pumpengehäuse: Grauguss (EN-GJL-200)

Laufgrad: Kunststoff (PP - 40% GF)

Pumpenwelle: Edelstahl

Lager: Kohle, metallimprägniert

Zulässige Fördermedien (andere Medien auf Anfrage)

Förderstrom max.: $2 \text{ m}^3/\text{h}$

Rohranschlüsse

Rohrverschraubung: Rp $\frac{1}{2}$

Baulänge: 130 mm

Motor/Elektronik

Elektromagnetische Verträglichkeit: EN 61800-3

Störaussendung: EN 61000-6-3

Störfestigkeit: EN 61000-6-2

Drehzahlregelung: Frequenzumrichter

Schutzart: IP X4D

Isolationsklasse: F

Netzanschluss: 1~230 V, 50/60 Hz

Drehzahl: 800 - 4800 1/min

Leistungsaufnahme 1~230 V: 0 / 0 / 75 W

Strom max.: 0,66 A

Motorschutz: nicht erforderlich (blockierstromfest)

Kabel-Verschraubung Connector: 11 PG

Bestellinformationen

Art.-Nr.: 4527506

EAN-Nummer: 4048482500188

Gewicht Netto ca.: 2 kg

Fabrikat: Wilo

Bezeichnung: Wilo-Yonos PICO-STG 15/1-13