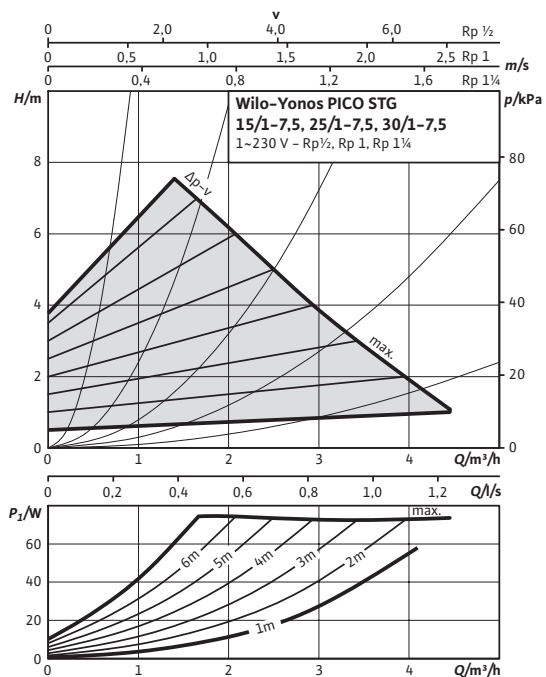
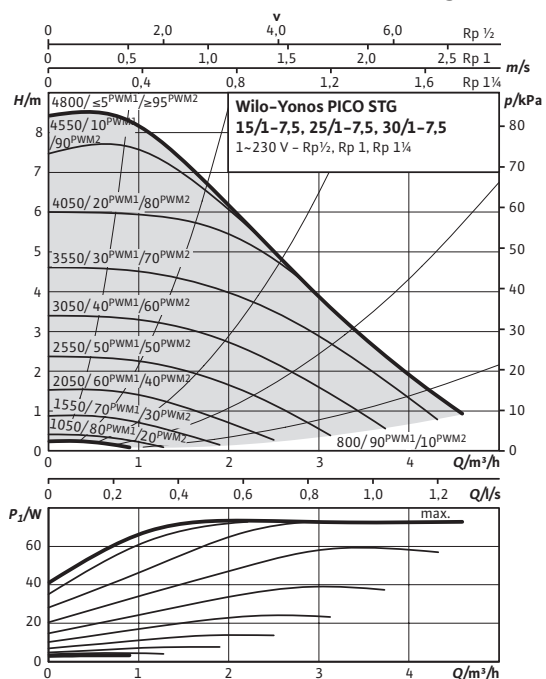


## Datenblatt: Wilo-Yonos PICO-STG 25/1-7.5

### Kennlinien $\Delta p-v$ (variabel)



### Kennlinien PWM1 / PWM2 (externes Signal)



### Zulässige Fördermedien (andere Medien auf Anfrage)

- Heizungswasser (gemäß VDI 2035)
- Wasser-Glykol-Gemische (max. 1:1; ab 20 % Beimischung sind die Förderdaten zu überprüfen)

### Zulässiger Einsatzbereich

Maximal zulässiger Betriebsdruck	$P_{max}$	10 bar
----------------------------------	-----------	--------

### Rohranschlüsse

Rohrverschraubung	Rp 1
Gewinde	G 1 1/2
Baulänge	$L_0$ 180 mm

### Motor/Elektronik

Elektromagnetische Verträglichkeit	EN 61800-3
Störaussendung	EN 61000-6-3
Störfestigkeit	EN 61000-6-2
Drehzahlregelung	Frequenzumrichter
Schutzart	IP X4D
Isolationsklasse	F
Netzanschluss	1~230 V, 50/60 Hz
Drehzahl	$n$ 800 - 4800 1/min
Leistungsaufnahme	$P_1$ 4 - 75 W
Stromaufnahme	$I$ max. 0,66 A
Motorschutz	nicht erforderlich (blockierstromfest)

### Werkstoffe

Pumpengehäuse	Grauguss (EN-GJL-200)
Laufrad	Kunststoff (PP - 40% GF)
Pumpenwelle	Edelstahl
Lager	Kohle, metallimprägniert

### Mindestzulaufhöhe am Saugstutzen zur Vermeidung von Kavitation bei Wasser-Fördertemperatur

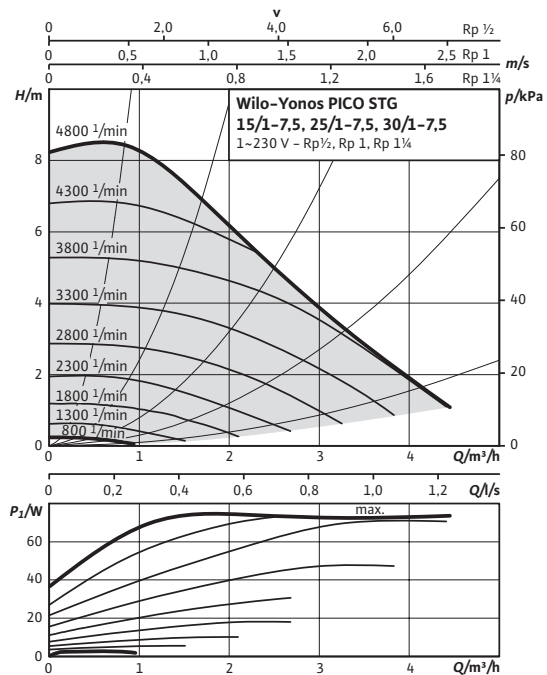
Mindestzulaufhöhe bei 50 / 95 / 110°C	0,5 / 4,5 / 10 m
---------------------------------------	------------------

### Bestellinformationen

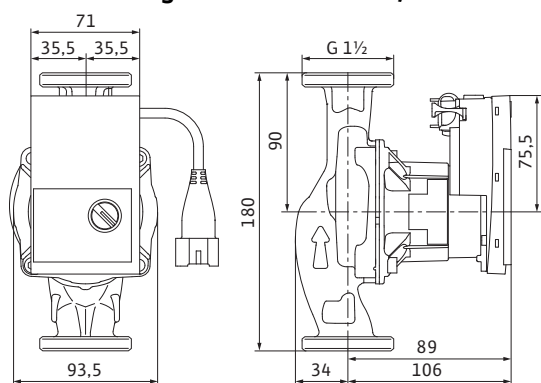
Fabrikat	Wilo
Typ	Yonos PICO-STG 25/1-7.5
Art.-Nr.	4527504
Gewicht Netto ca.	$m$ 2 kg

## Datenblatt: Wilo-Yonos PICO-STG 25/1-7.5

### Kennlinien n = constant



### Maßzeichnung Yonos PICO STG 25/1-7.5 180



## Ausschreibungstexte: Wilo-Yonos PICO-STG 25/1-7.5

### Werkstoffe

Pumpengehäuse: Grauguss (EN-GJL-200)

Lauftrad: Kunststoff (PP - 40% GF)

Pumpenwelle: Edelstahl

Lager: Kohle, metallimprägniert

### Zulässige Fördermedien (andere Medien auf Anfrage)

Förderstrom max.: 2 m<sup>3</sup>/h

### Rohranschlüsse

Rohrverschraubung: Rp 1

Baulänge: 180 mm

### Motor/Elektronik

Elektromagnetische Verträglichkeit: EN 61800-3

Störaussendung: EN 61000-6-3

Störfestigkeit: EN 61000-6-2

Drehzahlregelung: Frequenzumrichter

Schutzart: IP X4D

Isolationsklasse: F

Netzanschluss: 1~230 V, 50/60 Hz

Drehzahl: 800 - 4800 1/min

Leistungsaufnahme 1~230 V: 0 / 0 / 75 W

Strom max.: 0,66 A

Motorschutz: nicht erforderlich (blockierstromfest)

Kabel-Verschraubung Connector: 11 PG

### Bestellinformationen

Art.-Nr.: 4527504

EAN-Nummer: 4048482500171

Gewicht Netto ca.: 2 kg

Fabrikat: Wilo

Bezeichnung: Wilo-Yonos PICO-STG 25/1-7.5