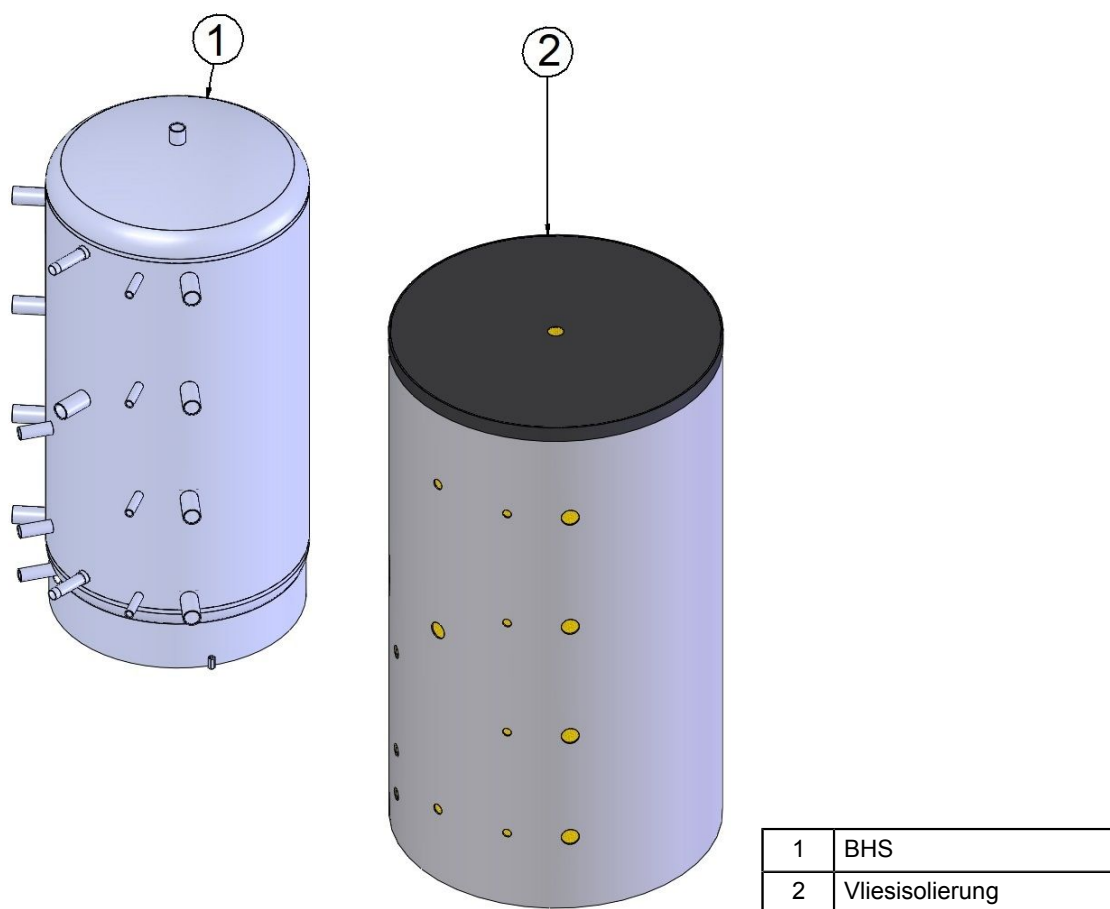


Datenblatt

**BRUNNER Hygiene-Speicher
BHS 750**

Der BRUNNER-Hygienspeicher ist als Pufferspeicher geeignet zur Warmwasserbereitung im Durchlaufprinzip und zur Einbindung einer thermischen Solaranlage in das Heizsystem.

Er sammelt und speichert die zugeführte Energie und gibt diese bei Wärmebedarf optimal ab.

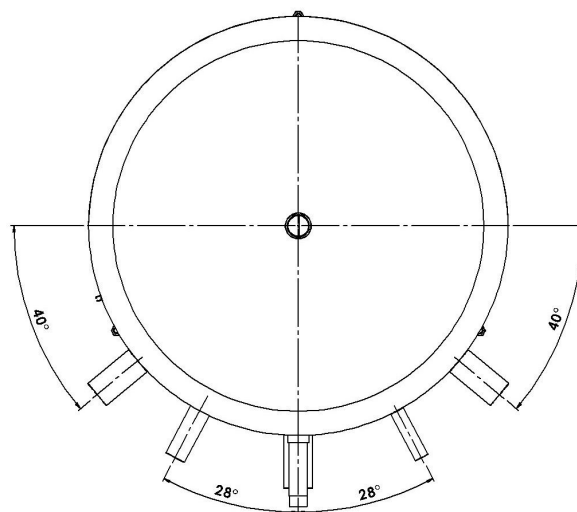
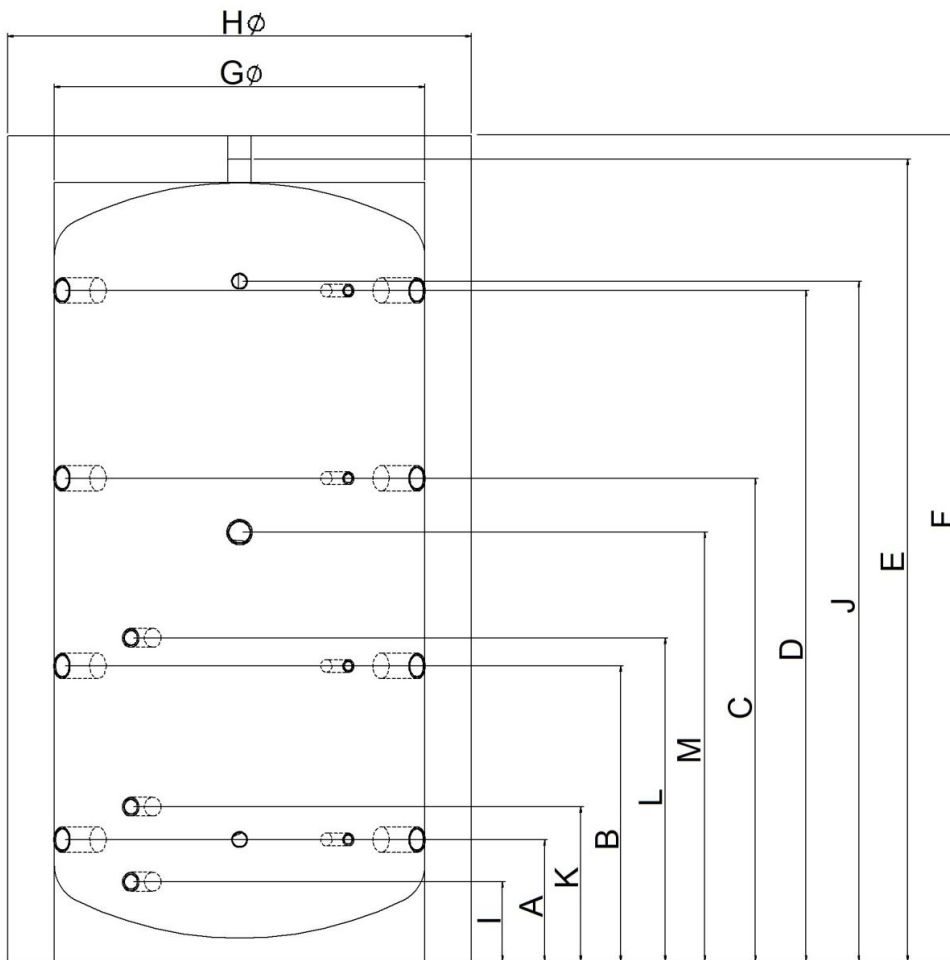
**Besondere Produktmerkmale**

- enthält großflächigen Wellrohrwärmetauscher aus hochwertigem Edelstahl V4A.
- hervorragende Dämmung durch 100 mm Faservlies und Skai-Außenmantel
- Hartschalenhaube zur oberen Abdeckung der Wärmedämmhülle
- wärme gedämmte Abschlußkappen für nicht verwendete hydraulische Anschlüsse

Zubehör

- BRUNNER Zirkulationsanschluß Hygienspeicher BHS 750 Art Nr. 902479
- alternativ: bauseitige Lösung mit ESBE VTR322 und VTR801 Zirkulationsset und Lanzenventil

1 Maßblatt BHS 750



	Funktion	M.E.	750 L
A	hydraulischer Anschluss	mm	260
		DN (Zoll) (IG)	40 (1 1/2")
	Fühler	DN (Zoll) (IG)	15 (1/2")
B	hydraulischer Anschluss	mm	630
		DN (Zoll) (IG)	40 (1 1/2")
	Fühler	DN (Zoll) (IG)	15 (1/2")
C	hydraulischer Anschluss	mm	1030
		DN (Zoll) (IG)	40 (1 1/2")
	Fühler	DN (Zoll) (IG)	15 (1/2")
D	hydraulischer Anschluss	mm	1430
		DN (Zoll) (IG)	40 (1 1/2")
	Fühler	DN (Zoll) (IG)	15 (1/2")
E	Höhe ohne Dämmung	mm	1690
F	Höhe mit Dämmung	mm	1740
G	Durchmesser ohne Dämmung	mm	790
H	Durchmesser mit Dämmung	mm	990
I	Entleerung	mm	170
A	Edelstahlwellrohr Warmwasser	mm	260
		DN (Zoll) (AG)	25 (1")
J	Edelstahlwellrohr Warmwasser	mm	1450
		DN (Zoll) (AG)	25 (1")
K	Rücklauf Glattrohrwärmetauscher	mm	330
		DN (Zoll) (IG)	25 (1")
L	Vorlauf Glattrohrwärmetauscher	mm	690
		DN (Zoll) (IG)	25 (1")
M	Muffe für Elektroheizstab	mm	915
		DN (Zoll) (IG)	40 (1 1/2")
	Kippmaß ohne Dämmung	mm	1750

2 Technische Daten BHS

Parameter	M.E.	BHS 750
Nenninhalt	Liter	750
Betriebsdruck Heizung, max.	bar	3
Betriebsdruck Warmwasser, max.	bar	6
Betriebstemperatur, max.	°C	95
Heizfläche Edelstahlwellrohr	m ²	6
Inhalt Edelstahlwellrohr	Liter	31
Warmwasserleistung, max. (10°C, 45°C, 70°C)	Liter/Min.	40
Warmwasserleistung (10°C, 45°C, 70°C)	Liter/10 Min.	150
Warmwasserleistung (10°C, 45°C, 70°C) mit Nachladen 17 kW	Liter/Stunde	700
Fläche Glattrohrwärmetauscher	m ²	2,5
Polyester-Vliesdämmung (WLG035) mit Reißverschluss	mm	100
Baustoffklasse Speicherdämmung nach DIN EN 13501-1 / DIN 4102-1		E / B2
Gewicht Speicherbehälter / Dämmung	kg / kg	164 / 23
Bereitschaftsenergieverbrauch gemäß EN 12897	kWh/24h	3,12
Warmhalteverluste (Richtlinie 2010/30/EU)	W	123
Mögliche Speicherkombination zur Verdoppelung mit BRUNNER-Standardspeicher	Liter + Liter	750+750

Ulrich Brunner GmbH

Zellhuber Ring 17-18
D-84307 Eggenfelden
Tel.: +49 (0) 8721/771-800
Fax: +49 (0) 8721/771- 99800
Email: service@brunner.com
Aktuelle Daten unter: www.brunner.de

Urheberrecht

Alle in dieser technischen Dokumentation enthaltenen Informationen, Zeichnungen und technische Beschreibungen sind unser Eigentum und dürfen nicht ohne vorherige schriftliche Erlaubnis vervielfältigt werden.

® **BRUNNER** ist ein eingetragenes Markenzeichen.

Technische Änderungen und Irrtum, Druckfehler vorbehalten.

© by Ulrich Brunner GmbH.