

Produktmerkmale

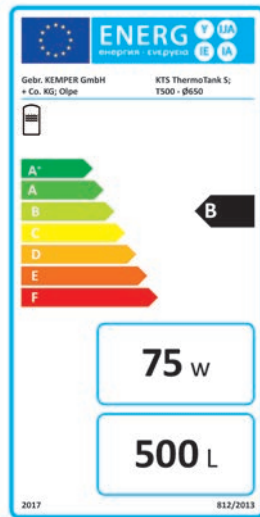
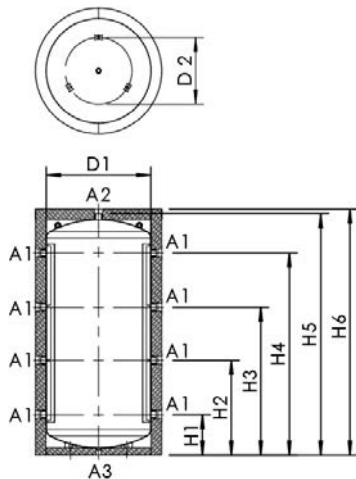
- gedämmter Heizungspufferspeicher
- zur Bevorratung von erwärmtem Heizungswasser
- Leitblech zur turbulenzarmen Beladung
- Speicher verfügt über 8 seitliche Anschlüsse und 1 oberen Anschluss
- Innengewinde

Normen und Zulassungen

- Baustoffklasse B1 nach DIN 4102

Technische Daten

- Druckstufe PN 3
- max. Betriebstemperatur 95 °C



Bestellnr.	Kippmaß (mm)	Volumen (l)	A1	A2	A3	D1 (mm)	D2 (mm)	H1 (mm)	H2 (mm)	H3 (mm)	H4 (mm)	H5 (mm)	H6 (mm)	Dämmschichtdicke (mm)	Energieeffizienzklasse	Warmhalteverluste (W)	kg
9500050000	1700	500	G 1 1/2	G 1 1/4		650	450	315	665	1015	1365	1630	1710	100	B	75	107,000
9500085000	2250	850	G 1 1/2	G 1 1/2		750	600	350	870	1380	1900	2230	2270	100	C	101	160,000
9500100000	2260	1000	G 1 1/2	G 1 1/2	G 1 1/4	790	580	355	875	1385	1905	2235	2285	100	C	110	192,000
9500150000	2380	1500	G 2	G 2	G 1	1000	640	420	940	1450	1970	2350	2390	120	C	143	276,000
9500200000	2400	2000	G 2	G 2	G 1	1100	700	430	950	1460	1980	2380	2415	120	C	160	306,000
9501100000	2040	1000	G 1 1/2	G 1 1/2	G 1 1/4	850	570	390	825	1255	1690	2030	2075	100	C	118	239,000



Produktmerkmale

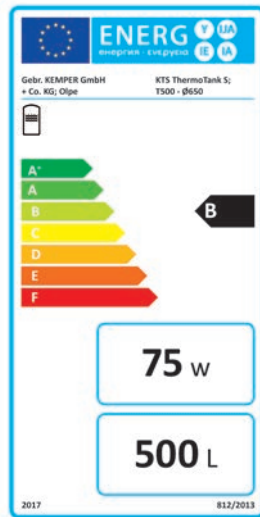
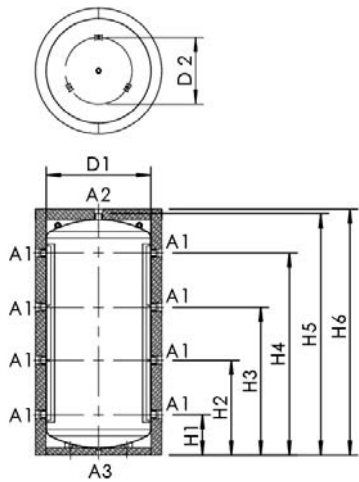
- gedämmter Heizungspufferspeicher
- zur Bevorratung von erwärmtem Heizungswasser
- Leitblech zur turbulenzarmen Beladung
- Speicher verfügt über 8 seitliche Anschlüsse und 1 oberen Anschluss
- Innengewinde

Normen und Zulassungen

- Baustoffklasse B1 nach DIN 4102

Technische Daten

- Druckstufe PN 6
- max. Betriebstemperatur 95 °C



Bestellnr.	Kippmaß (mm)	Volumen (l)	A1	A2	A3	D1 (mm)	D2 (mm)	H1 (mm)	H2 (mm)	H3 (mm)	H4 (mm)	H5 (mm)	H6 (mm)	Dämm-schicht-dicke (mm)	Energieeffi-zienzkategorie	Warmhalte-verluste (W)	kg
9600050000	1700	500	G 1 1/2	G 1 1/4		650	450	315	665	1015	1365	1630	1710	100	B	75	144,000
9600085000	2250	850	G 1 1/2	G 1 1/2		750	600	350	870	1380	1900	2230	2270	100	C	101	222,000
9600100000	2260	1000	G 1 1/2	G 1 1/2	G 1 1/4	790	580	355	875	1385	1905	2235	2285	100	C	110	214,000
9600150000	2380	1500	G 2	G 2	G 1	1000	640	420	940	1450	1970	2350	2390	120	C	143	337,000
9600200000	2400	2000	G 2	G 2	G 1	1100	700	430	950	1460	1980	2380	2415	120	C	160	427,000
9600300000	3000	3000	G 2	G 2	G 1	1250	900	570	1170	1770	2370	2870	2910	100			640,000
9601100000	2040	1000	G 1 1/2	G 1 1/2	G 1 1/4	850	570	390	825	1255	1690	2030	2075	100	C	118	222,000



Produktmerkmale

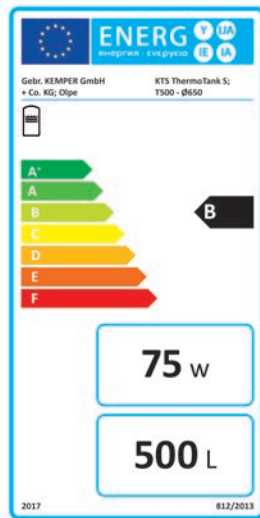
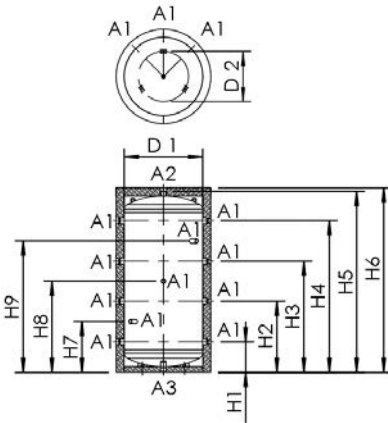
- in Sonderausführung zum zusätzlichen Anschluss von Elektro-Heizstäben
- gedämmter Heizungspufferspeicher
- zur Bevorratung von erwärmtem Heizungswasser
- Leitblech zur turbulenzarmen Beladung
- Speicher verfügt über 8 seitliche Anschlüsse, 1 oberen Anschluss sowie 3 zusätzlich, seitlich angeordnete Anschlüsse für den Einsatz von Elektro-Heizstäben
- Innengewinde
- ca. 8 Wochen Lieferzeit nach Bestelleingang und technischer Klärung

Normen und Zulassungen

- Baustoffklasse B1 nach DIN 4102

Technische Daten

- Druckstufe PN 6
- max. Betriebstemperatur 95 °C



Bestellnr.	Kippmaß (mm)	Volumen (l)	A1	A2	A3	D1 (mm)	D2 (mm)	H1 (mm)	H2 (mm)	H3 (mm)	H4 (mm)	H5 (mm)	H6 (mm)	H7 (mm)	H8 (mm)	H9 (mm)	Dämm-schicht-dicke (mm)	Energieeffizienzklasse	Warmhalte-verluste (W)	kg
9650050000	1700	500	G 1 1/2	G 1 1/4		650	450	315	665	1015	1365	1630	1710	490	840	1190	100	B	75	144,000
9650085000	2250	850	G 1 1/2	G 1 1/2		750	600	350	870	1380	1900	2230	2270	610	1125	1640	100	C	101	222,000
9650100000	2260	1000	G 1 1/2	G 1 1/2	G 1 1/4	790	580	355	875	1385	1905	2235	2285	615	1130	1645	100	C	110	214,000
9650150000	2380	1500	G 2	G 2	G 1	1000	640	420	940	1450	1970	2350	2390	680	1195	1710	120	C	143	337,000



Produktmerkmale

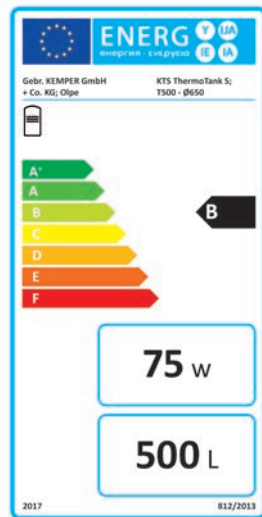
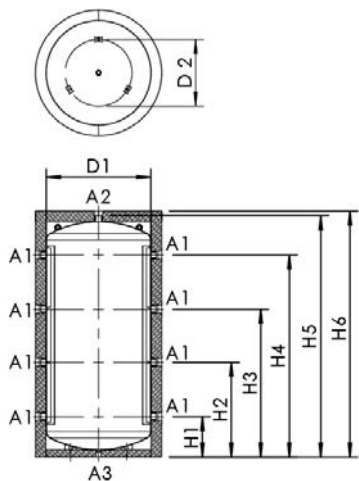
- gedämmter Heizungspufferspeicher
- zur Bevorratung von erwärmtem Heizungswasser
- Leitblech zur turbulenzarmen Beladung
- Speicher verfügt über 8 seitliche Anschlüsse und 1 oberen Anschluss
- Innengewinde
- ca. 8 Wochen Lieferzeit nach Bestelleingang und technischer Klärung

Normen und Zulassungen

- Baustoffklasse B1 nach DIN 4102

Technische Daten

- Druckstufe PN 10
- max. Betriebstemperatur 95 °C



Bestellnr.	Kippmaß (mm)	Volumen (l)	A1	A2	A3	D1 (mm)	D2 (mm)	H1 (mm)	H2 (mm)	H3 (mm)	H4 (mm)	H5 (mm)	H6 (mm)	Dämm-schicht-dicke (mm)	Energieeffi-zienzkategorie	Warmhalte-verluste (W)	kg
9700050000	1700	500	G 1 1/2	G 1 1/4		650	450	315	665	1015	1365	1630	1710	100	B	75	133,000
9700085000	2250	850	G 1 1/2	G 1 1/2		750	600	350	870	1380	1900	2230	2270	100	C	101	210,000
9700100000	2260	1000	G 1 1/2	G 1 1/2	G 1 1/4	790	580	355	875	1385	1905	2235	2285	100	C	110	216,000
9700150000	2380	1500	G 2	G 2	G 1	1000	640	420	940	1450	1970	2350	2390	120	C	143	361,000
9700200000	2400	2000	G 2	G 2	G 1	1100	700	430	950	1460	1980	2380	2415	120	C	160	426,000
9701100000	2040	1000	G 1 1/2	G 1 1/2	G 1 1/4	850	570	390	825	1255	1690	2030	2075	100	C	118	224,000
9700300000	3000	3000	G 2	G 2	G 1	1250	900	570	1170	1770	2370	2870	2910	100			622,000