

GRUNDFOS ALPHA SOLAR 15-75 130 / 25-75 130 / 25-75 180 / 25-145 180

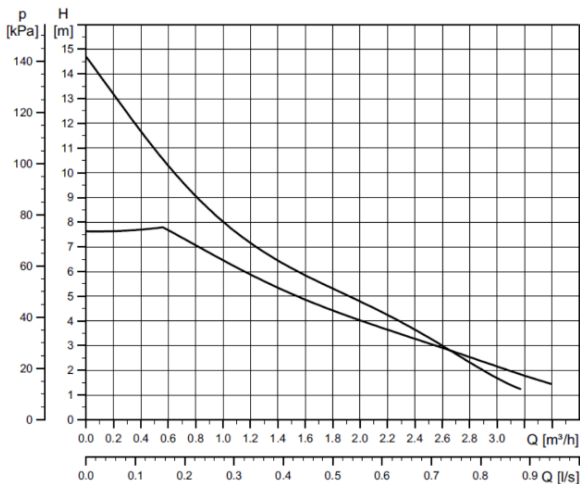


Abb. 01 Leistungskennlinie Q/H

Hocheffizienzpumpen
Ready for Ecodesign 2015

ALPHA SOLAR xx- 75 EEI ≤ 0.20 gemäß EN 16297-3:2012
 $P_{L, \text{gemittelt}} \leq 20 \text{ W}$

ALPHA SOLAR xx-145 EEI ≤ 0.20 gemäß EN 16297-3:2012
 $P_{L, \text{gemittelt}} \leq 25 \text{ W}$

ALPHA SOLAR xx-75

Elektrische Daten – 1 x 230 V, 50 Hz

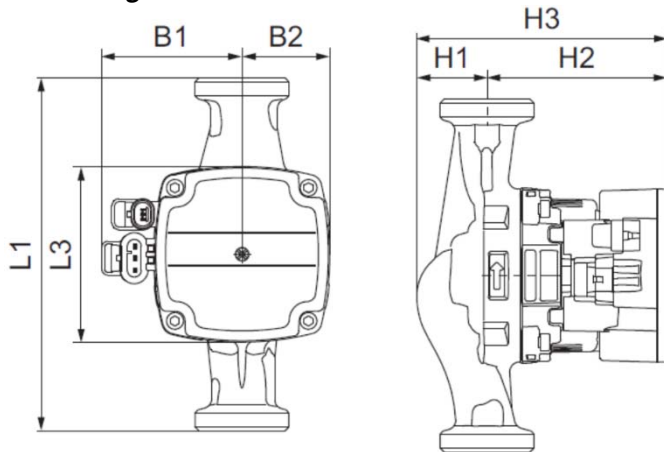
Drehzahl	P_1 [W]	$I_{1/1}$ [A]
MIN	2	0.04
MAX	45	0.48

ALPHA SOLAR xx-145

Elektrische Daten – 1 x 230 V, 50 Hz

Drehzahl	P_1 [W]	$I_{1/1}$ [A]
MIN	2	0.04
MAX	60	0.58

Abmessungen



Pumpentyp	Abmessungen [mm]							Rohrleitungsanschluss	Gewicht [kg]
	L1	L3	B1	B2	H1	H2	H3		
ALPHA SOLAR 15-75 130	130	90	72	45	36	92	128	G 1	1,8
ALPHA SOLAR 25-75 130	130	90	72	45	36	92	128	G 1 1/2	1,9
ALPHA SOLAR 25-75 180	180	90	72	45	36	92	128	G 1 1/2	2,0
SOLAR SOLAR 25-145 180	180	90	72	25	25	103	128	G 1 1/2	2,0

Technische Daten

Betriebsdruck	Maximal 1,0 MPa (10 bar)	Schutzart	IPX4D
Mindestzulaufdruck	0,05 MPa (0,5 bar) bei 95 °C Medientemperatur	Motorschutz	Kein externer Motorschutz erforderlich.
Medientemperatur	+2 °C bis +110 °C (TF110)	Zulassung und Kennzeichnung	VDE, CE