

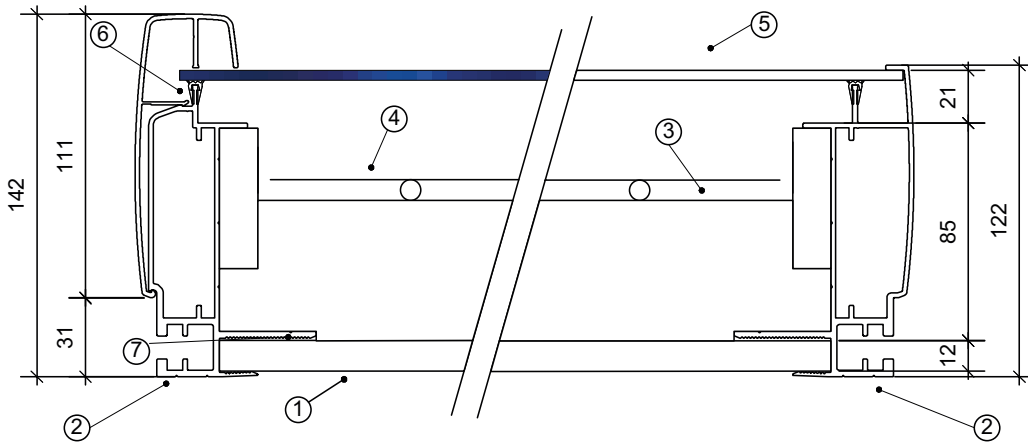
# Kupfer/Kupfer - Aufdach-Großflächenkollektor

Glas	ESG Matt prismiert 4 mm
Absorber Technik	Lasergeschweißter Kupfer-Streifenabsorber
Absorber Verrohrung	Liegende Harfenschaltung, links u. rechts 22 mm Sammelrohr Harfe ø 8 x 0,4 mm
Beschichtung	Hochselektive ETA PLUS Beschichtung
Rahmen	Rahmenkonstruktion aus Aluminium Strangpressprofilen
Rückwand	12 mm OSB Grobspanplatten mit Aluminium Grobkornfolie
Wärmedämmung	55mm ausgasungsarme Mineralwolle
Kollektorwirkungsgrad in %	59
Wirkungsgrad n0	0,744
Wärmedurchgangskoeffizient a1	3,325 W/(m²K)
Wärmedurchgangskoeffizient a2	0,013W/(m²K2)
Winkelkorrekturfaktor	K50° .0,94
zulässiger Betriebsdruck	8 Bar
Max. Stillstandstemperatur	181,6 °C
Low Flow bis Matched Flow	12,5 - 80l/m²h
Flüssigkeitsinhalt	ca. 0,8 l/m²
Gewicht	ca. 35 kg/m²
Zertifiziert	Solar KEYMARK EN 12975

		Aufdach Standardformate:						Kollektorbreite	
		2 m	3 m	4 m	5 m	6 m	7 m	8 m	
<b>Kollektorhöhe</b>	<b>1 m</b>	2,00 m²	3,00 m²	4,00 m²	5,00 m²	6,00 m²	7,00 m²	8,00 m²	
	Aperturfl.	1,76 m²	2,68 m²	3,51 m²	4,38 m²	5,26 m²	6,14 m²	7,01 m²	
	Bestell-Nr.	281 602	281 603	281 604	281 605	281 606	281 607	281 608	
	<b>1,25 m</b>	2,50 m²	3,75 m²	5,00 m²	6,25 m²	7,50 m²	8,75 m²	10,00 m²	
	Aperturfl.	2,26 m²	3,27 m²	4,36 m²	5,46 m²	6,55 m²	7,64 m²	8,74 m²	
	Bestell-Nr.	281 612	281 613	281 614	281 615	281 616	281 617	281 618	
<b>1,5 m</b>	3,00 m²	4,50 m²	6,00 m²	7,50 m²	9,00 m²	10,50 m²	12,00 m²		
Aperturfl.	2,69 m²	3,98 m²	5,32 m²	6,65 m²	7,98 m²	9,31 m²	10,64 m²		
Bestell-Nr.	281 622	281 623	281 624	281 625	281 626	281 627	281 628		
<b>2 m</b>	4,00 m²	6,00 m²	8,00 m²	10,00 m²	12,00 m²	14,00 m²	16,00 m²		
Aperturfl.	3,60 m²	5,41 m²	7,22 m²	9,03 m²	10,84 m²	12,65 m²	14,46 m²		
Bestell-Nr.	281 632	281 633	281 634	281 635	281 636	281 637	281 638		
<b>2,5 m</b>	5,00 m²	7,50 m²	10,00 m²	12,50 m²	15,00 m²	17,50 m²	20,00 m²		
Aperturfl.	4,55 m²	6,84 m²	9,13 m²	11,41 m²	13,70 m²	15,99 m²	18,27 m²		
Bestell-Nr.	281 642	281 643	281 644	281 645	281 646	281 647	281 648		
<b>3 m</b>	6,00 m²	9,00 m²	12,00 m²	15,00 m²	18,00 m²	21,00 m²	24,00 m²		
Aperturfl.	5,40 m²	8,27 m²	11,03 m²	13,80 m²	16,56 m²	19,32 m²	22,09 m²		
Bestell-Nr.	281 652	281 653	281 654	281 655	281 656	281 657	281 658		

# Großflächenkollektor Aufdach

Vertikalschnitt Kollektorrahmen oben/unten



- |   |              |   |                          |
|---|--------------|---|--------------------------|
| 1 | Holzrückwand | 5 | Glas                     |
| 2 | Alurahmen    | 6 | Dichtung                 |
| 3 | Wärmedämmung | 7 | Bohrille für Befestigung |
| 4 | Absorber     | 8 | Sammelrohrabdeckung      |

Horizontalschnitt Kollektorrahmen seitlich

