

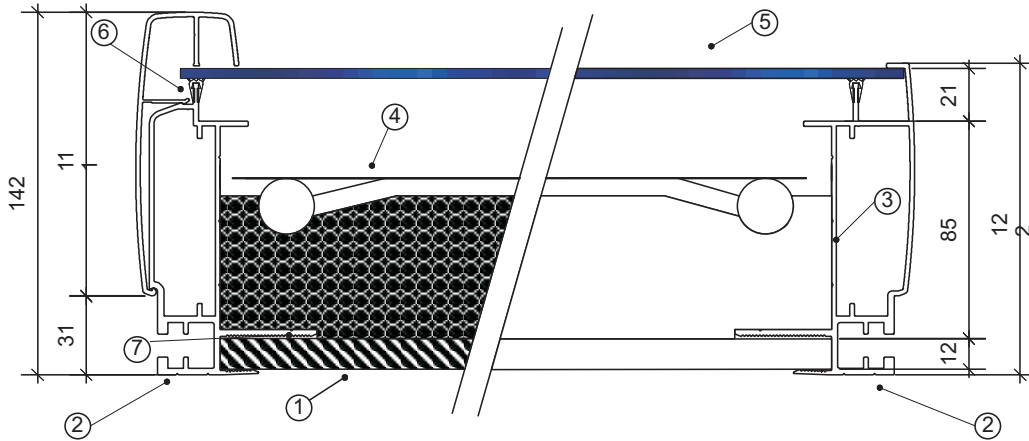
Alu/Kupfer - Aufdach-Großflächenkollektor

Glas	ESG Matt prismiert 4 mm
Absorber Technik	Alu-Kupfer-Plattenabsorber mit CSW-Verbindungstechnik
Absorber Verrohrung	Stehende Harfenschaltung, unten u. oben 22 mm Sammelrohr, Harfe \varnothing 8 x 0,4 mm
Beschichtung	Hochselektive ETA PLUS Beschichtung
Rahmen	Rahmenkonstruktion aus Aluminium Strangpressprofilen
Rückwand	12 mm OSB Grogspanplatten mit Aluminium Grobkornfolie
Wärmedämmung	55mm ausgasungsarme Mineralwolle
Kollektorwirkungsgrad in %	61
Wirkungsgrad η_0	0,782
Wärmedurchgangskoeffizient a_1	3,568 W/(m ² K)
Wärmedurchgangskoeffizient a_2	0,013W/(m ² K ²)
Winkelkorrekturfaktor	K50° .0,98
zulässiger Betriebsdruck	8 Bar
Max. Stillstandstemperatur	189° C
Low Flow bis Matched Flow	12,5 - 80l/m ² h
Flüssigkeitsinhalt	ca. 0,8 l/m ²
Gewicht	ca. 35 kg/m ²
Zertifiziert	Solar KEYMARK EN 12975,

		Aufdach Standardformate:						Kollektorbreite	
		2 m	3 m	4 m	5 m	6 m	7 m	8 m	
Kollektorhöhe	1,25 m	2,50 m ²	3,75 m ²	5,00 m ²	6,25 m ²	7,5 m ²	8,75 m ²	10,00 m ²	
	Aperturfl.	2,26 m ²	3,27 m ²	4,36 m ²	5,46 m ²	6,55 m ²	7,64 m ²	8,74 m ²	
	Bestell-Nr.	281 812	281 813	281 814	281 815	281 816	281 817	281 818	
	1,5 m	3,00 m ²	4,50 m ²	6,00 m ²	7,50 m ²	9,00 m ²	10,50 m ²	12,00 m ²	
	Aperturfl.	2,69 m ²	3,98 m ²	5,32 m ²	6,65 m ²	7,98 m ²	9,31 m ²	10,64 m ²	
	Bestell-Nr.	281 822	281 823	281 824	281 825	281 826	281 827	281 828	
	2 m	4,00 m ²	6,00 m ²	8,00 m ²	10,00 m ²	12,00 m ²	14,00 m ²	16,00 m ²	
	Aperturfl.	3,60 m ²	5,41 m ²	7,22 m ²	9,03 m ²	10,84 m ²	12,65 m ²	14,46 m ²	
	Bestell-Nr.	281 832	281 833	281 834	281 835	281 836	281 837	281 838	
	2,5 m	5,00 m ²	7,50 m ²	10,00 m ²	12,50 m ²	15,00 m ²	17,50 m ²	20,00 m ²	
Aperturfl.	4,55 m ²	6,84 m ²	9,13 m ²	11,41 m ²	13,70 m ²	15,99 m ²	18,27 m ²		
Bestell-Nr.	281 842	281 843	281 844	281 845	281 846	281 847	281 848		
3 m	6,00 m ²	9,00 m ²	12,00 m ²	15,00 m ²	18,00 m ²	21,00 m ²	24,00 m ²		
Aperturfl.	5,40 m ²	8,27 m ²	11,03 m ²	13,80 m ²	16,56 m ²	19,32 m ²	22,09 m ²		
Bestell-Nr.	281 852	281 853	281 854	281 855	281 856	281 857	281 858		

Großflächenkollektor ECO Aufdach

Vertikalschnitt Kollektorrahmen oben/unten



- | | | | |
|---|--------------|---|--------------------------|
| 1 | Holzrückwand | 5 | Glas |
| 2 | Alurahmen | 6 | Dichtung |
| 3 | Wärmedämmung | 7 | Bohrille für Befestigung |
| 4 | Absorber | 8 | Sammelrohrabdeckung |

Horizontalschnitt Kollektorrahmen seitlich

